

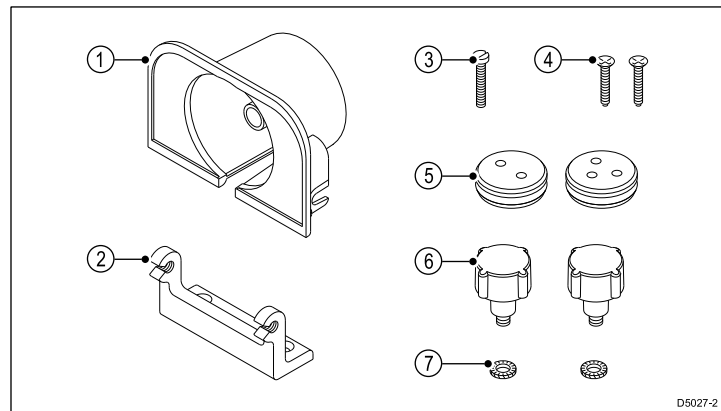
## i40 取り付け用ブラケット

### 取り付け用ブラケットの概要

卓上取り付け用ブラケットは、パネル取り付けが不可能な場所に i40 計器ディスプレイを設置する場合などに使用できる方法です。

**注意:** 卓上取り付けブラケットは、ST40 計器にも使用できません。

### 付属部品



1	計器カバー (1つ)
2	トラニオン マウント (1つ)
3	M4 ナベ頭ネジ (1本)
4	No. 8 皿ビス (2本)
5	グロメット (2個)
6	ノブ (2個)
7	M6 ロックワッシャ (2個)

卓上取り付け用ブラケットを開梱し、上記の品目がすべて揃っていることを確認してください。

### 取り付け

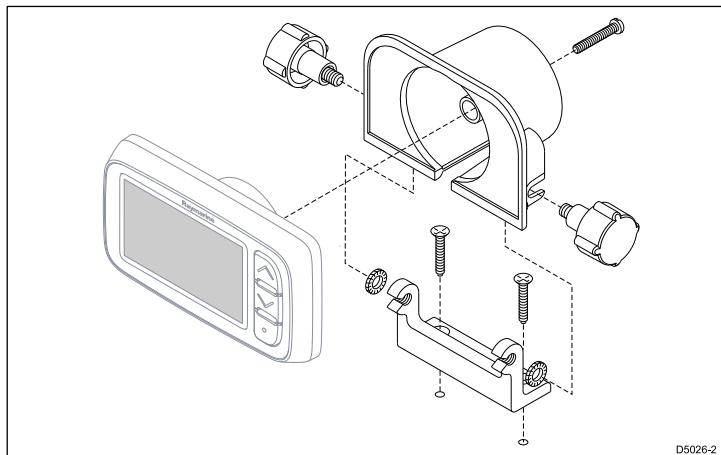
卓上取り付け用ブラケットは、平らな水平面に台座として固定するか、頭上に吊り下げる形式で取り付けることができます。



#### 通告: 埋め込み配線/ 配管

電気配線や配管などの危険物が設置面の陰にあり、ドリルで表面に穴を開けたり、トラニオン取り付けネジを取り付けたときに表面を貫通して傷を付けることがないように注意してください。

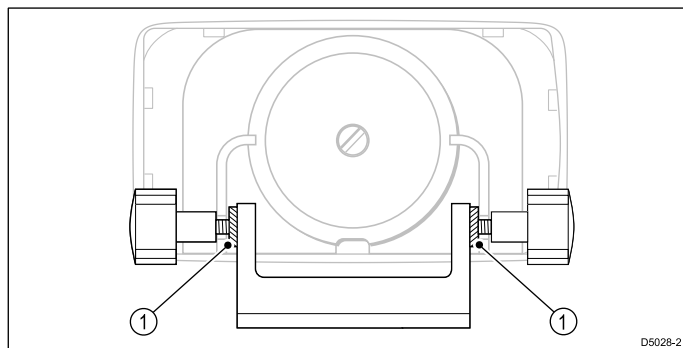
## 卓上取り付け用ブラケットの取り付け



1. 設置面にトラニオン マウントを当て、ネジ穴の位置に印を付けます。
2. 適切なサイズのドリル ビットを使用して、ネジを固定するためのパイロット穴を開けます。

設置面のみに穴を開けるようにし、設置面の裏側にある物が損傷しないように注意します。

3. 付属の皿ビスを用いて、トラニオン マウントを設置面に固定します。
4. ユニットの背面を計器カバーに設置し、カバーのケーブルチャンネルに接続ケーブルを通します。
5. 付属の中央ナベ頭ネジで、カバーとユニットを一緒に固定します。
6. 組み立てたユニットとカバーをトラニオン マウントに設置し、下記詳細にしたがって、2つのノブとロックワッシャを取り付けます。



1

ロックワッシャの場所

7. 必要に応じてユニットの視野角を調整し、ノブを締めて固定します。
8. 隣接面からユニットにケーブルを通す必要がある場合は、付属のグロメットを使用してください。