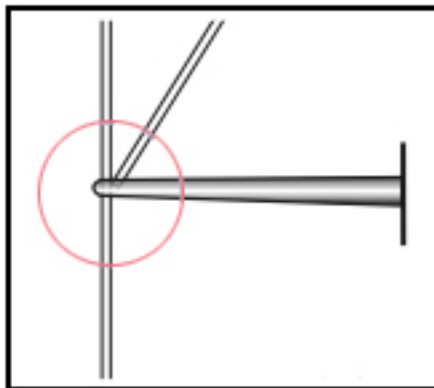


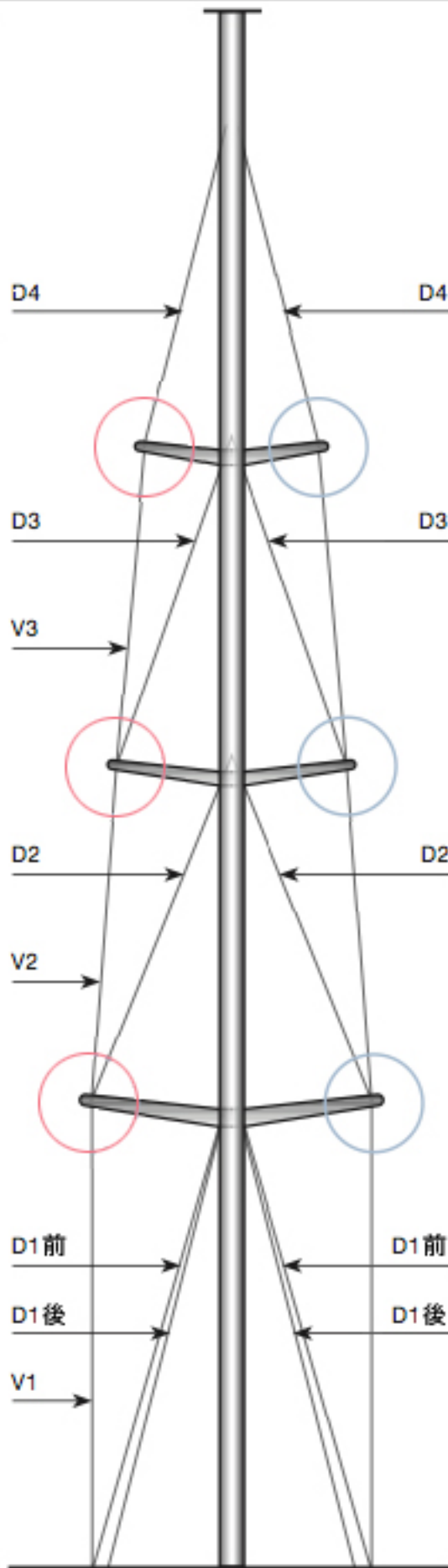
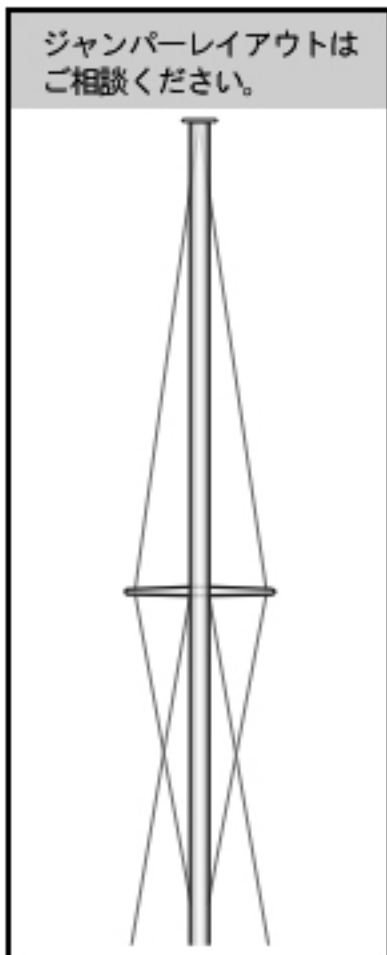
サイドステレイアウト



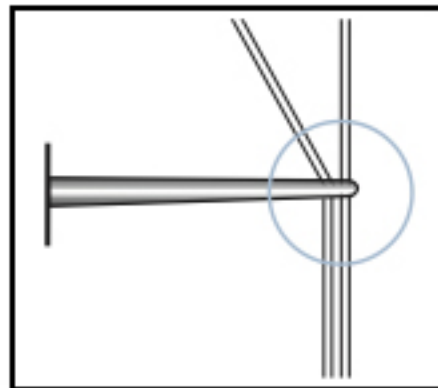
Linked Rigging

スプレッダーごとにワイヤーが分かれているレイアウトです

ご注文の際は図左側のD1からD4およびV1からV3までについて別紙ご注文表にご記入下さい



D = Diagonals (マストへ向けて斜めに張る)
V = Verticals (垂直に張る)



Continuous Rigging

デッキからマストまでワイヤーが通っているレイアウトです

ご注文の際は図右側のD1からD4までについて別紙ご注文表にご記入下さい

