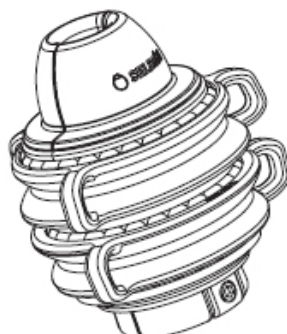


スイベル式タックアジャスター GX7.5, GX10, GX15 & GX25

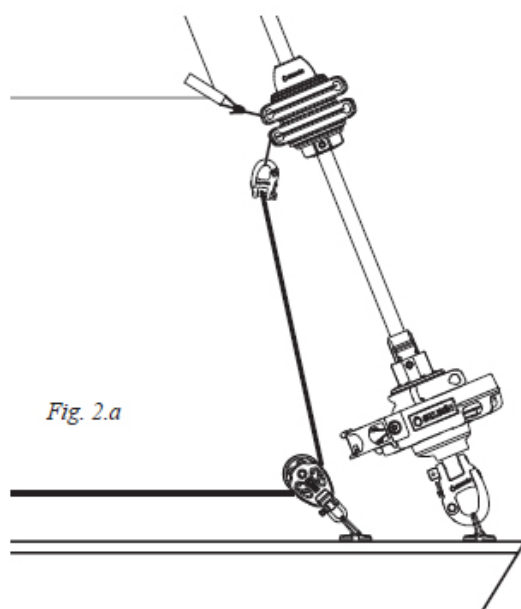


本品の特徴と取り付けの注意

1. 本品はアンチトルクロープ上をスライドしながらタックを固定することができます。
2. タックの位置調整とファーリングの両方に役立ちます。
3. 本品は SELDEN GX シリーズ向けのアクセサリです。
4. アンチトルクロープを固定する前に本品を通しておく必要がある場合がございます。

ポートへの取り付け

1. 付属のタックラインでセールのタックを本品上側のスイベルに固定します。
(なるべくタックとスイベルが近くなるように固定することをお勧めします。)
2. タックコントロールラインを本品下側のスイベルに固定します。スナップシャックを使うと便利です。
3. GX 下部ドラムのすぐ後方にブロック等を固定し、これにタックラインを通します(下図参照)。
4. タックコントロールラインはウィンチやクラッチ、カムクリート等に合わせてお選び下さい。



操作方法

ファーリング

アンチトルクロープにしっかりテンションがかかっていることをご確認ください。
タックコントロールラインを引き、本品がトルクロープの最も低い位置に来るようにします。
GX の通常操作通りにファーリングします。

アンファーリング（展開）

アンチトルクロープにしっかりテンションがかかっていることをご確認ください。
本品に接続されたタックコントロールラインにテンションをかけ、ウィンチ等で固定してください。
GX の通常操作通りにセールを展開します。

GX への取り付け

通常の実取付け方法

1. 本品下部のネジを 1 本ずつ外し、付属のロッキング剤を塗布して締めてください。
2. アンチトルクロープに本品を通します。（1 のネジがついているほうが下です。）
3. GX の取扱説明書に従って設置を行ってください。

旧 GX システムへの取り付け

1. GX 下部ドラムのアンチトルクロープソケット部分のネジを外します。
2. アンチトルクロープソケットをドラムから取り外します。
3. 本品下部のネジを外し、スリーブを取り除きます。
4. 本品の本体をソケット / アンチトルクロープに通し、スリーブを戻します（向きにご注意ください）。
5. 付属のロッキング剤を塗布したネジでスリーブを固定します。
6. ソケット / アンチトルクロープを GX ドラムに固定します。ロッキング剤を塗布したネジで締めます。
7. 熱圧縮カバーが損傷した場合はテープで十分に保護して下さい。